

(19) 日本国特許庁 (JP)

(12) 公開特許公報 (A)

(11) 特許出願公開番号

特開2002-333628

(P2002-333628A)

(43) 公開日 平成14年11月22日 (2002. 11. 22)

(51) Int.Cl. <sup>7</sup>	識別記号	FI	テーム(参考)
G 0 2 F 1/1339	5 0 0	G 0 2 F 1/1339	5 0 0 2 H 0 8 9

審査請求 未請求 請求項の数5 OL (全 9 頁)

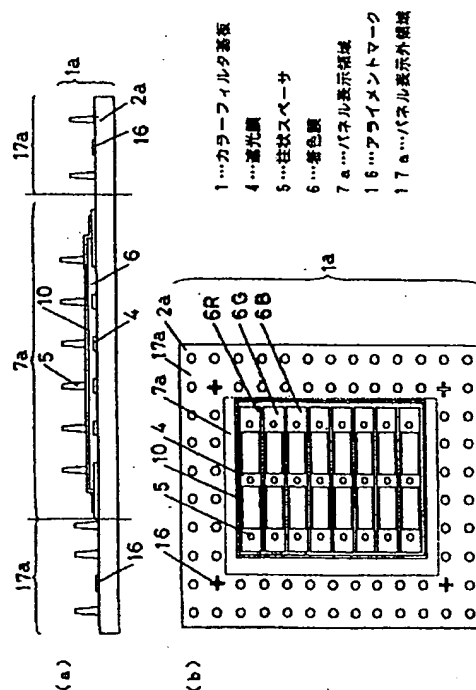
(21) 出願番号	特願2001-136041(P2001-136041)	(71) 出願人	000005821 松下電器産業株式会社 大阪府門真市大字門真1006番地
(22) 出願日	平成13年5月7日(2001.5.7)	(72) 発明者	井上 浩治 大阪府門真市大字門真1006番地 松下電器産業株式会社内
		(72) 発明者	松川 秀樹 大阪府門真市大字門真1006番地 松下電器産業株式会社内
		(74) 代理人	100076174 弁理士 宮井 暎夫
		Fターム(参考)	2H089 LA09 LA12 NA38 QA12 QA14

(54) 【発明の名称】 液晶表示装置、カラーフィルタ基板およびアレイ基板

(57) 【要約】

【課題】 基板の表示領域外にも柱状スペーサを形成して表示品位の向上を図るとともに、アライメント不良を改善する。

【解決手段】 画素電極および画素電極を駆動するスイッチング能動素子を有するアレイ基板と、画素電極の対向電極を有するカラーフィルタ基板1 aと、カラーフィルタ基板1 a上に所定パターン形状、所定高さ、所定密度で形成された柱状スペーサ5と、カラーフィルタ基板1 a上の表示領域外1 7 aに形成された位置合せに用いるアライメントマーク1 6とを備え、アレイ基板とカラーフィルタ基板1 aとの間に液晶を封入し、カラーフィルタ基板1 a上のアライメントマーク1 6部分およびその近傍以外の位置に柱状スペーサ5を設けた。これにより、アライメントマーク1 6と柱状スペーサ5が重なった場合に両者の識別が困難になるというような問題が生じない。



## 【特許請求の範囲】

【請求項1】 液晶層を挟持する一対の相対する基板上の表示領域外に形成された位置合せに用いるアライメントマークと、相対する前記基板の一方に形成した柱状スペーサとを備えた液晶表示装置であって、前記アライメントマーク部分およびその近傍以外の前記基板の位置に前記柱状スペーサを設けたことを特徴とする液晶表示装置。

【請求項2】 画素電極および前記画素電極を駆動するスイッチング能動素子を有するアレイ基板と、前記画素電極の対向電極を有するカラーフィルタ基板と、前記カラーフィルタ基板上に所定パターン形状、所定高さ、所定密度で形成された柱状スペーサと、前記カラーフィルタ基板の表示領域外に形成された位置合せに用いるアライメントマークとを備え、前記アレイ基板とカラーフィルタ基板との間に液晶を封入した液晶表示装置であって、前記カラーフィルタ基板上の前記アライメントマーク部分およびその近傍以外の位置に前記柱状スペーサを設けたことを特徴とする液晶表示装置。

【請求項3】 画素電極および前記画素電極を駆動するスイッチング能動素子を有するアレイ基板と、前記画素電極の対向電極を有するカラーフィルタ基板と、前記アレイ基板上に所定パターン形状、所定高さ、所定密度で形成された柱状スペーサと、前記アレイ基板の表示領域外に形成された位置合せに用いるアライメントマークとを備え、前記アレイ基板とカラーフィルタ基板との間に液晶を封入した液晶表示装置であって、前記アレイ基板上の前記アライメントマーク部分およびその近傍以外の位置に前記柱状スペーサを設けたことを特徴とする液晶表示装置。

【請求項4】 アレイ基板に形成された画素電極の対向電極を有するカラーフィルタ基板であって、位置合せに用いるアライメントマークを表示領域外に有し、所定パターン形状、所定高さ、所定密度で形成された柱状スペーサを、前記アライメントマーク部分およびその近傍以外の位置に設けたことを特徴とするカラーフィルタ基板。

【請求項5】 画素電極および前記画素電極を駆動するスイッチング能動素子を有するアレイ基板であって、位置合せに用いるアライメントマークを表示領域外に有し、所定パターン形状、所定高さ、所定密度で形成された柱状スペーサを、前記アライメントマーク部分およびその近傍以外の位置に設けたことを特徴とするアレイ基板。

## 【発明の詳細な説明】

## 【0001】

【発明の属する技術分野】この発明は、特に、液晶表示装置の特性、表示品位向上および歩留アップを目的として、基板の表面に柱状スペーサを形成した液晶表示装置、カラーフィルタ基板およびアレイ基板に関する。

## 【0002】

【従来の技術】従来の薄膜トランジスタ(Thin Film Transistor、以下「TFT」と称する)型の液晶表示装置(以下「液晶パネル」と称する)の断面概略構成図を、図8に示す。このTFT型液晶パネル31eは、アレイ基板11eおよびカラーフィルタ基板1eからなっている。

【0003】基板1eは、ガラス基板2a、その上に設けられた遮光膜4、RGBの着色膜6R、6Gおよび6Bからなるカラーフィルタ、ならびに透明電極10から構成されている。

【0004】一方アレイ基板11eは、ガラス基板2b、その上に形成された信号線および走査線からなる能動素子3a、3bおよび画素電極8とから構成されている。

【0005】基板1eおよびアレイ基板11eの相対向する面には、それぞれ配向膜9aおよび9bが形成されている。そして、基板1eおよび11eで球状スペーサ15を挟んでできている間隙には、液晶14が充填されており、その周辺部は、シール材13で固着されている。さらに、液晶パネル31eの用途に応じてパネル裏面に偏光板が貼り付けられる。

【0006】このような従来のTFT液晶パネル31eにおいては、以下のような課題がある。

【0007】第一に、アレイ基板11eとカラーフィルタ基板1e間のギャップ精度が、その表示品位を決める大きな要因となっている。すなわち、パネル面内にギャップばらつきがある場合、面内むらが生じることと、パネルギャップが設計値とずれた場合、コントラストなどのパネル特性が悪くなるという不具合を生じる。

【0008】第二に、アレイ基板11とカラーフィルタ基板1e間に挟まれた球状スペーサ15のうち、画素の遮光膜4間に点在した球状スペーサ15により、パネルに電圧をかけて黒色表示をさせた場合、球状スペーサ15により光抜けが生じ、黒色の沈みこみが悪くなる。すなわち、白色表示とのコントラストが悪くなるものである。

【0009】第三に、上記のような、パネルを形成する場合、球状スペーサ15を基板上に点在させるには、乾式または湿式などの方式により基板上にスペーサ散布が行なわれるが、スペーサ散布を行なう際、スペーサの凝集や異物の混入により、パネル内に点欠陥部が生じる。すなわち、この点欠陥部によりパネル工程での歩留を悪くするものである。

【0010】以上のような理由により、近年では、従来の散布方式による球状スペーサに代わる基板上に予め柱状スペーサを形成しする方式が提案されている。

【0011】しかし、従来の球状スペーサ散布方式から、上記のような柱状スペーサ方式に置き換えた場合においても、スペーサを点在させる領域は、従来の球状ス

ペースを散布したのと同様に、表示領域だけでなく、表示領域以外（シールパターン外）を含むガラス基板全域に渡って点在させなくてはならない。

【0012】すなわち、図9（b）に示すように、液晶パネル31cの表示領域のみに柱状スペース5を点在させたのでは、パネル組立プロセスの貼り合わせ工程での基板1d、11d上下方向からの加圧力により、表示領域外17bの部分が密着することから、シール13内側の表示領域7bのシール近傍12bギャップが大きくなり、そのままの形状でシールが硬化されるため、液晶を注入しパネル完成品において、パネル周辺部近傍に表示むらが発生するものである。

【0013】そこで、図9（a）に示すように、表示領域外17aにも柱状スペース5を点在させ基板全面1cに渡り形成することにより、パネル組立プロセスの貼り合わせ工程で基板1c、11c上下からの圧力が加わっても、表示領域外17aおよび表示領域7a全域に渡って基板変形することなく、表示領域全域に渡って均一なギャップ形成ができるものである。

【0014】

【発明が解決しようとする課題】このように、ガラス基板1の表示領域外17aにも柱状スペース5を形成することにより、パネル周辺部を含めたギャップ均一性を向上させ、表示品位を良くすることができる。

【0015】しかし、この柱状スペース5を形成させた表示領域外17aには、パネル組立プロセスで使用するアライメントマーク16が形成されており、このアライメントマーク16と柱状スペース5が重なった場合、CCDカメラ等の画像認識装置では、アライメントマーク16と柱状スペース5の識別が困難になり、パネルプロセスでの自動アライメントができなくなるという問題が生じる場合があった。

【0016】したがって、この発明の目的は、基板の表示領域外にも柱状スペースを形成して表示品位の向上を図るとともに、アライメント不良を改善することができる液晶表示装置、カラーフィルタ基板およびアレイ基板を提供することである。

【0017】

【課題を解決するための手段】上記課題を解決するためにこの発明の請求項1記載の液晶表示装置は、液晶層を挟持する一対の相対する基板上的表示領域外に形成された位置合に用いるアライメントマークと、相対する前記基板の一方に形成した柱状スペースとを備えた液晶表示装置であって、前記アライメントマーク部分およびその近傍以外の前記基板の位置に前記柱状スペースを設けた。

【0018】このように、アライメントマーク部分およびその近傍以外の基板の位置に柱状スペースを設けたので、アライメントマークと柱状スペースが重なった場合に両者の識別が困難になるという問題が生じな

い。このため、パネルギャップを均一にするため基板全域に柱状スペースを形成して表示品位の向上を図るとともに、アライメント不良なしにパネル形成ができる。

【0019】請求項2記載の液晶表示装置は、画素電極および前記画素電極を駆動するスイッチング能動素子を有するアレイ基板と、前記画素電極の対向電極を有するカラーフィルタ基板と、前記カラーフィルタ基板上に所定パターン形状、所定高さ、所定密度で形成された柱状スペースと、前記カラーフィルタ基板上の表示領域外に形成された位置合に用いるアライメントマークとを備え、前記アレイ基板とカラーフィルタ基板との間に液晶を封入した液晶表示装置であって、前記カラーフィルタ基板上の前記アライメントマーク部分およびその近傍以外の位置に前記柱状スペースを設けた。

【0020】このように、カラーフィルタ基板上のアライメントマーク部分およびその近傍以外の位置に柱状スペースを設けたので、請求項1と同様にアライメントマークと柱状スペースが重なった場合に両者の識別が困難になるという問題が生じない。このため、パネルギャップを均一にするためカラーフィルタ基板全域に柱状スペースを形成して表示品位の向上を図るとともに、アライメント不良なしにパネル形成ができる。

【0021】請求項3記載の液晶表示装置は、画素電極および前記画素電極を駆動するスイッチング能動素子を有するアレイ基板と、前記画素電極の対向電極を有するカラーフィルタ基板と、前記アレイ基板上に所定パターン形状、所定高さ、所定密度で形成された柱状スペースと、前記アレイ基板上的表示領域外に形成された位置合に用いるアライメントマークとを備え、前記アレイ基板とカラーフィルタ基板との間に液晶を封入した液晶表示装置であって、前記アレイ基板上的前記アライメントマーク部分およびその近傍以外の位置に前記柱状スペースを設けた。

【0022】このように、アレイ基板上的アライメントマーク部分およびその近傍以外の位置に柱状スペースを設けたので、請求項1と同様にアライメントマークと柱状スペースが重なった場合に両者の識別が困難になるという問題が生じない。このため、パネルギャップを均一にするためアレイ基板全域に柱状スペースを形成して表示品位の向上を図るとともに、アライメント不良なしにパネル形成ができる。

【0023】請求項4記載のカラーフィルタ基板は、アレイ基板に形成された画素電極の対向電極を有するカラーフィルタ基板であって、位置合に用いるアライメントマークを表示領域外に有し、所定パターン形状、所定高さ、所定密度で形成された柱状スペースを、前記アライメントマーク部分およびその近傍以外の位置に設けた。

【0024】このように、位置合に用いるアライメントマークを表示領域外に有し、所定パターン形状、所定

高さ、所定密度で形成された柱状スペーサを、アライメントマーク部分およびその近傍以外の位置に設けたので、パネルギャップを均一にするためカラーフィルタ基板全域に柱状スペーサを形成しても、パネルプロセスでのアライメントが正確にできる。

【0025】請求項5記載のアレイ基板は、画素電極および前記画素電極を駆動するスイッチング能動素子を有するアレイ基板であって、位置合せに用いるアライメントマークを表示領域外に有し、所定パターン形状、所定高さ、所定密度で形成された柱状スペーサを、前記アライメントマーク部分およびその近傍以外の位置に設けた。

【0026】このように、位置合せに用いるアライメントマークを表示領域外に有し、所定パターン形状、所定高さ、所定密度で形成された柱状スペーサを、アライメントマーク部分およびその近傍以外の位置に設けたので、パネルギャップを均一にするためアレイ基板全域に柱状スペーサを形成しても、パネルプロセスでのアライメントが正確にできる。

【0027】

【発明の実施の形態】この発明の第1の実施の形態を図1～図4に基づいて説明する。図1(a)はこの発明の第1の実施の形態のカラーフィルタ基板の概略断面図、(b)はその概略平面図である。

【0028】図1に示すように、画素電極および画素電極を駆動するスイッチング能動素子を有するアレイ基板(図示せず)と、画素電極の対向電極10を有するカラーフィルタ基板1aと、カラーフィルタ基板1a上に所定パターン形状、所定高さ、所定密度で形成された柱状スペーサ5と、カラーフィルタ基板1a上の表示領域外17aに形成された位置合せに用いるアライメントマーク16とを備え、アレイ基板とカラーフィルタ基板1aとの間に液晶を封入した構成において、カラーフィルタ基板1a上のアライメントマーク16部分およびその近傍以外の位置に柱状スペーサ5を設けた。

【0029】すなわち、柱状スペーサ5のパターニングは露光マスクを用いてフォトリソグラフィにより行なわれるが、アライメントマーク16が形成されている部分およびその周辺近傍部分には、柱状スペーサ5を形成しない設計にし、表示領域7aおよび表示領域外17aには、所要パターン形状のスペーサパターンを所定密度で形成したマスク設計にすればよい。

【0030】図2はこの発明の第1の実施の形態のカラーフィルタ基板の工程断面図である。まず、図2(a)に示すように、ガラス基板2a上に遮光層を形成後、露光、現像により、所要パターン形状の遮光膜4をパターンニングする。この遮光膜4は、場合により樹脂またはクロム膜を使いわけをする。この時、所望のアライメントマーク16は遮光層をパターンニングすることにより同時に形成する。

【0031】次に、図2(b)、(c)に示すように、RGB着色膜6(6R、6G、6B)をそれぞれ塗布、露光、現像することにより所定パターン形状に形成した後、その上にスパッタによりITOの透明電極10を形成する。

【0032】最後に、図2(d)に示すように、樹脂膜を形成後、フォトリソにより、柱状スペーサ5を形成する。この柱状スペーサ5の高さは、パネルのセルギャップに応じて決定する。

【0033】この時、図3(b)にその詳細平面図を示すように、アライメントマーク16と重なるように柱状スペーサ5を形成すると、カメラによる自動認識の際、両パターンを混同することによるアライメント不良が発生するため、図3(a)に示すように、アライメントマーク16と、柱状スペーサ5が重ならないように形成するだけでなく、アライメントマーク周辺部にも柱状スペーサ5を形成しないようにする。

【0034】上記のように作成されたカラーフィルタ基板1aを用いた液晶表示装置について説明する。図4はこの発明の第1の実施の形態の液晶表示装置の断面図である。

【0035】このTFT型液晶パネル31aを製造する際には、まず、上記のように柱状スペーサ5が形成されたカラーフィルタ基板1aと一般的な方法で形成されたアレイ基板11aとの相対向する面に配向膜9a、9bをそれぞれ形成する。次に、両ガラス基板1a、11aの周辺部をシール材13で封じ、柱状スペーサ5を介して、その間に液晶14を充填されることで、液晶パネル31aが形成されている。なお、液晶パネル31aの用途に応じて、パネル表裏面に偏光板が貼り付けられる。

【0036】なお、上記のように作成された液晶パネル31aには、切断用アライメントマーク、パネル点灯画検機用のアライメントマーク等が形成されているが、上記のようにこれらのアライメントマーク16上およびその周辺近傍には、柱状スペーサ5を形成しないものである。

【0037】この発明の第2の実施の形態を図5～図7に基づいて説明する。図5(a)はこの発明の第2の実施の形態のアレイ基板の概略断面図、(b)はその概略平面図である。

【0038】図5に示すように、画素電極8および画素電極8を駆動するスイッチング能動素子3bを有するアレイ基板11bと、画素電極8の対向電極を有するカラーフィルタ基板(図示せず)と、アレイ基板11b上に所定パターン形状、所定高さ、所定密度で形成された柱状スペーサ5と、アレイ基板11b上の表示領域外17bに形成された位置合せに用いるアライメントマーク16とを備え、アレイ基板11bとカラーフィルタ基板との間に液晶を封入した構成において、アレイ基板11

b上のアライメントマーク16部分およびその近傍以外の位置に柱状スペーサを設けた。

【0039】すなわち、柱状スペーサ5のパターニングは露光マスクを用いてフォトリソグラフィにより行なわれるが、アライメントマーク16が形成されている部分およびその周辺近傍部分には、柱状スペーサ5を形成しない設計にし、表示領域7bおよび表示領域外17bには、所要パターン形状のスペーサパターンを所定密度で形成したマスク設計にすればよい。

【0040】図6はこの発明の第2の実施の形態のアレイ基板の工程断面図である。まず、図6(a)に示すように、ガラス基板2b上に、ITOの透明電極膜を形成した後、フォトリソのより所定パターン形状の画素電極8をパターニングする。

【0041】次に、図6(b)、(c)に示すように、スイッチング能動素子3bを、一般的な半導体薄膜成膜と、絶縁膜成膜と、フォトリソ法によるエッチングとを繰り返すことにより形成する。この時、所望のアライメントマーク16は、半導体薄膜をパターニングすることにより形成する。

【0042】最後に、図6(d)に示すように、樹脂膜を形成後、フォトリソにより、柱状スペーサ5を形成する。

【0043】この時、図3(b)にその詳細平面図を示すように、アライメントマーク16と重なるように柱状スペーサ5を形成すると、カメラによる自動認識の際、両パターンを混同することによるアライメント不良が発生するため、図3(a)に示すように、アライメントマーク16と、柱状スペーサ5が重ならないように形成するだけでなく、アライメントマーク周辺部にも柱状スペーサ5を形成しないようにする。

【0044】上記のように作成されたアレイ基板11bを用いた液晶表示装置について説明する。図7はこの発明の第2の実施の形態の液晶表示装置の断面図である。

【0045】このTFT型液晶パネル31bを製造する際には、まず、一般的なカラーフィルタ方式で形成されたカラーフィルタ基板1bと上記のように柱状スペーサ5が形成されたアレイ基板11bとの相対向する面に配向膜9a、9bをそれぞれ形成する。次に、両ガラス基板1b、11bの周辺部をシール材13で封じ、柱状スペーサ5を介して、その間隙に液晶14を充填されることで、液晶パネル31bが形成されている。なお、液晶パネル31bの用途に応じて、パネル表裏面に偏光板が貼り付けられる。

【0046】なお、上記のように作成された液晶パネル31bには、切断用アライメントマーク、パネル点灯検査機用のアライメントマーク等が形成されているが、これらのアライメントマーク16上およびその周辺近傍には、柱状スペーサ5を形成しないものである。

【0047】

【発明の効果】この発明の請求項1記載の液晶表示装置によれば、アライメントマーク部分およびその近傍以外の基板の位置に柱状スペーサを設けたので、アライメントマークと柱状スペーサが重なった場合に両者の識別が困難になるというような問題が生じない。このため、パネルギャップを均一にするため基板全域に柱状スペーサを形成して表示品位の向上を図るとともに、アライメント不良なしにパネル形成ができる。

【0048】この発明の請求項2記載の液晶表示装置によれば、カラーフィルタ基板上的アライメントマーク部分およびその近傍以外の位置に柱状スペーサを設けたので、請求項1と同様にアライメントマークと柱状スペーサが重なった場合に両者の識別が困難になるというような問題が生じない。このため、パネルギャップを均一にするためカラーフィルタ基板全域に柱状スペーサを形成して表示品位の向上を図るとともに、アライメント不良なしにパネル形成ができる。

【0049】この発明の請求項3記載の液晶表示装置によれば、アレイ基板上的アライメントマーク部分およびその近傍以外の位置に柱状スペーサを設けたので、請求項1と同様にアライメントマークと柱状スペーサが重なった場合に両者の識別が困難になるというような問題が生じない。このため、パネルギャップを均一にするためアレイ基板全域に柱状スペーサを形成して表示品位の向上を図るとともに、アライメント不良なしにパネル形成ができる。

【0050】この発明の請求項4記載のカラーフィルタ基板によれば、位置合せに用いるアライメントマークを表示領域外に有し、所定パターン形状、所定高さ、所定密度で形成された柱状スペーサを、アライメントマーク部分およびその近傍以外の位置に設けたので、パネルギャップを均一にするためカラーフィルタ基板全域に柱状スペーサを形成しても、パネルプロセスでのアライメントが正確にできる。

【0051】この発明の請求項5記載のアレイ基板によれば、位置合せに用いるアライメントマークを表示領域外に有し、所定パターン形状、所定高さ、所定密度で形成された柱状スペーサを、アライメントマーク部分およびその近傍以外の位置に設けたので、パネルギャップを均一にするためアレイ基板全域に柱状スペーサを形成しても、パネルプロセスでのアライメントが正確にできる。

【図面の簡単な説明】

【図1】(a)はこの発明の第1の実施の形態のカラーフィルタ基板の概略断面図、(b)はその概略平面図

【図2】この発明の第1の実施の形態のカラーフィルタ基板の工程断面図

【図3】(a)はこの発明の実施の形態においてアライメントマーク上およびその近傍に柱状スペーサを形成しない状態を示した平面図、(b)は比較のためアライメ

ントマーク上およびその近傍に柱状スペーサを形成する状態を示した平面図

【図4】この発明の第1の実施の形態の液晶表示装置の断面図

【図5】(a)はこの発明の第2の実施の形態のアレイ基板の概略断面図、(b)はその概略平面図

【図6】この発明の第2の実施の形態のアレイ基板の工程断面図

【図7】この発明の第2の実施の形態の液晶表示装置の断面図

【図8】従来例の液晶表示装置の断面図

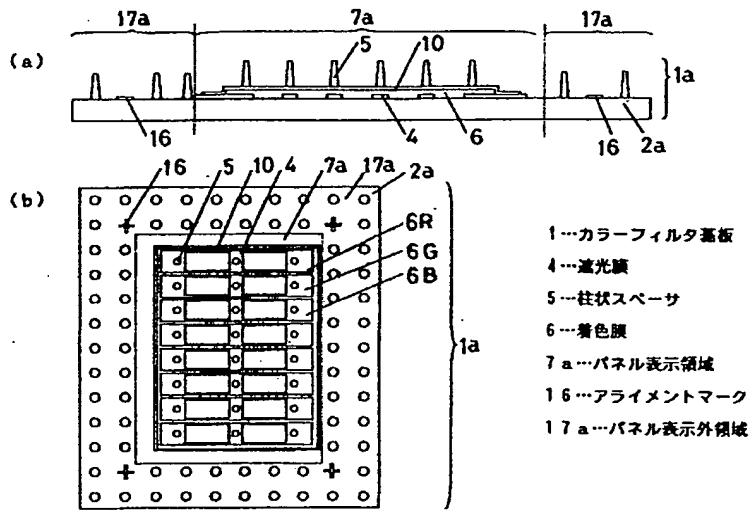
【図9】(a), (b)は従来例の液晶表示装置の問題点を示す説明図

【符号の説明】

- 1 カラーフィルタ基板
- 2a ガラス基板

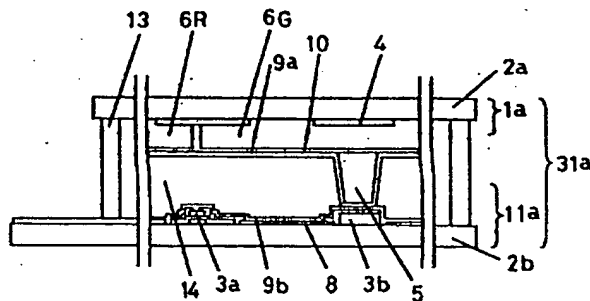
- 3 スイッチング能動素子
- 4 遮光膜
- 5 柱状スペーサ
- 6 着色膜
- 7a パネル表示領域
- 8 画素電極
- 9 配向膜
- 10 透明電極
- 11 アレイ基板
- 13 シール剤
- 14 液晶
- 15 球状スペーサ
- 16 アライメントマーク
- 17a パネル表示外領域
- 31a 液晶表示素子

【図1】

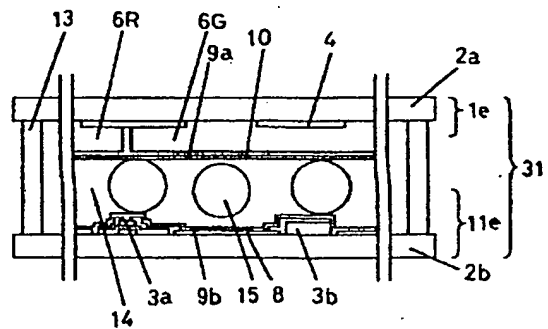


- 1...カラーフィルタ基板
- 4...遮光膜
- 5...柱状スペーサ
- 6...着色膜
- 7a...パネル表示領域
- 16...アライメントマーク
- 17a...パネル表示外領域

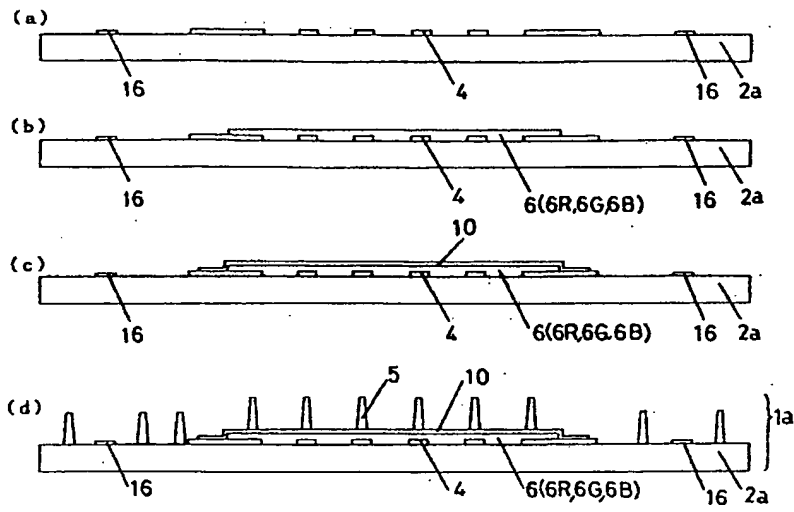
【図4】



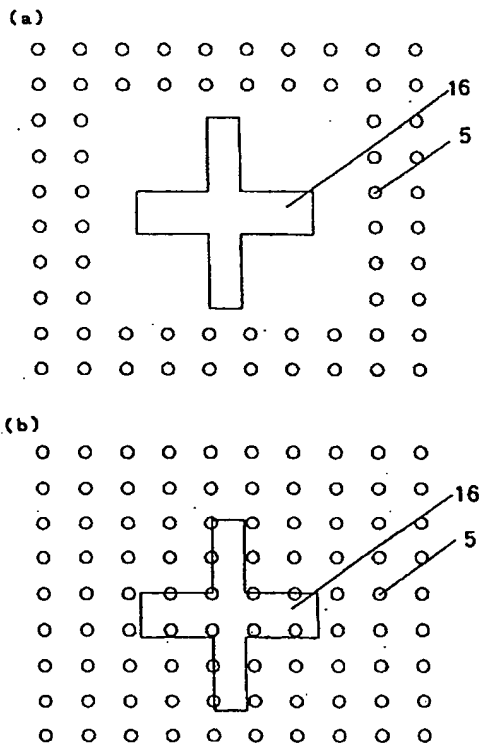
【図8】



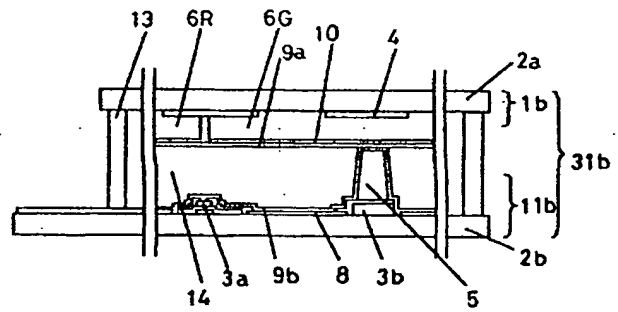
【図2】



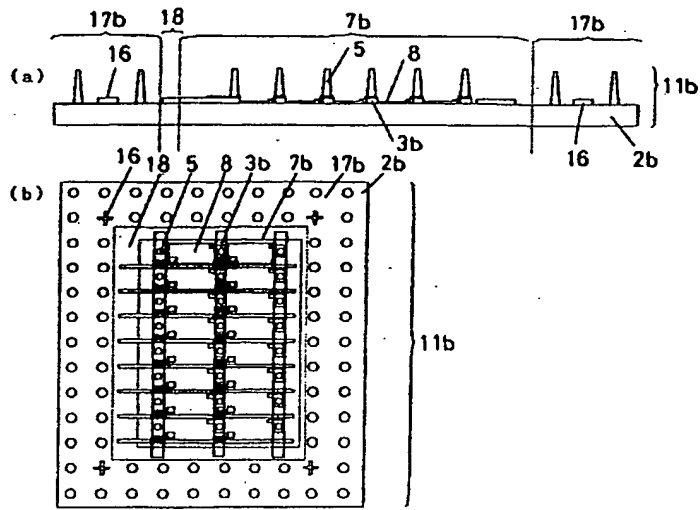
【図3】



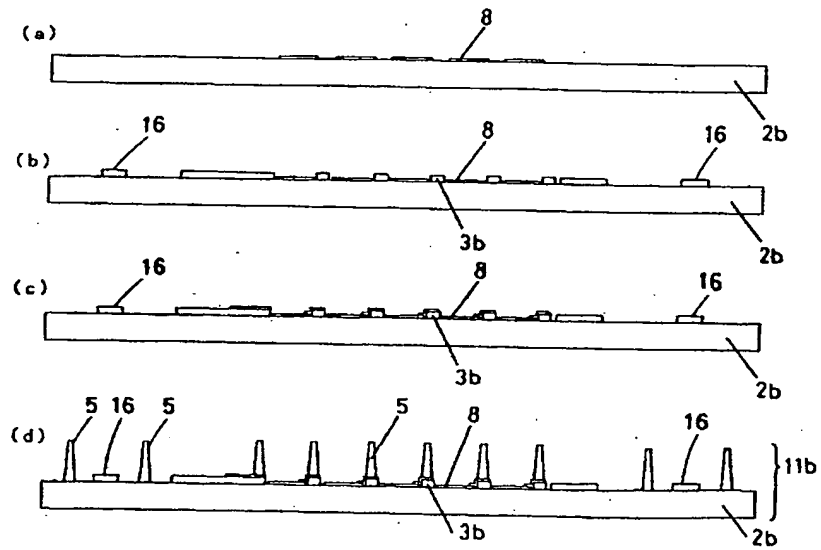
【図7】



【図5】



【図6】





【図9】

